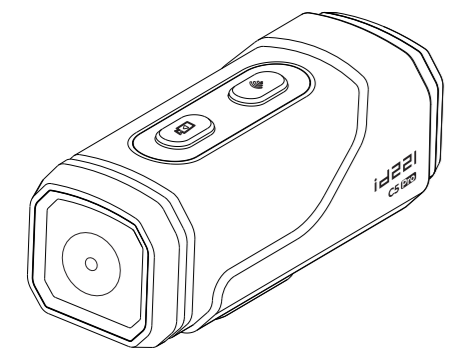
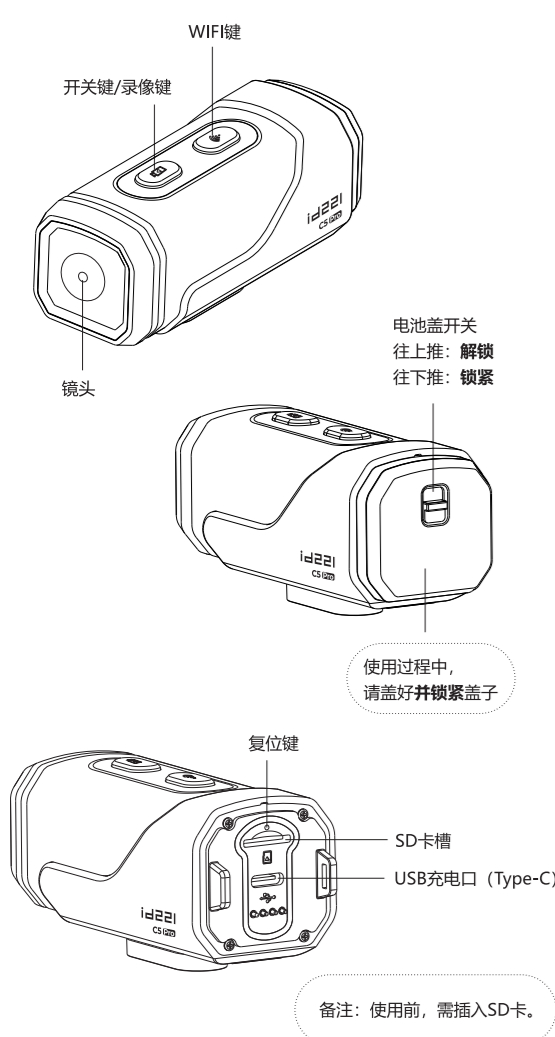


艾尔优® X id221® ACTION C5 Pro 说明书



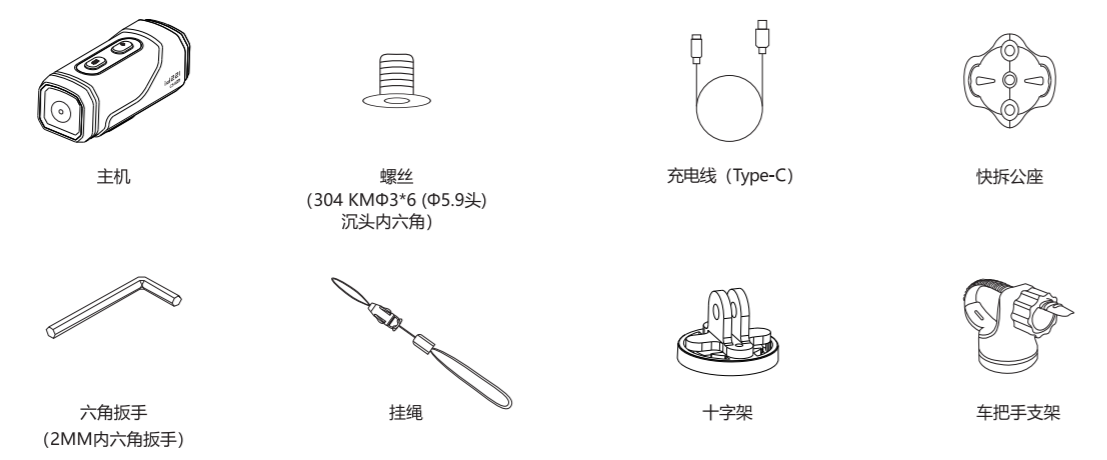
产品介绍



提示 初次使用SD卡时, 需在APP设置中的 (SD卡格式化) 一次

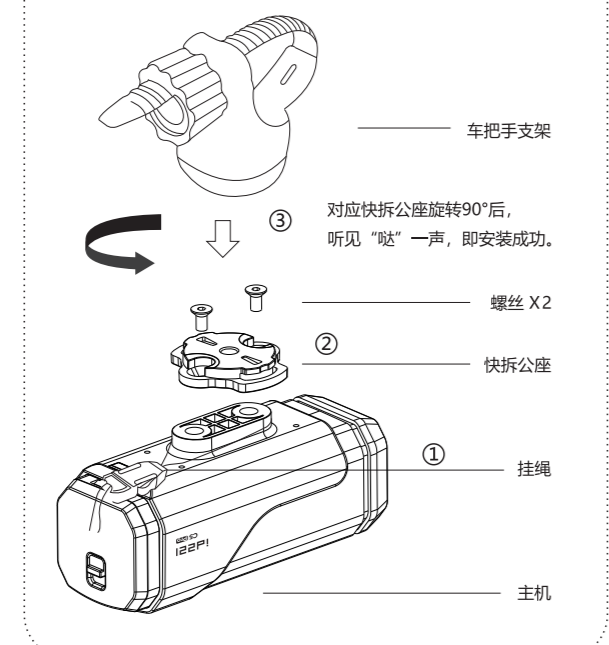
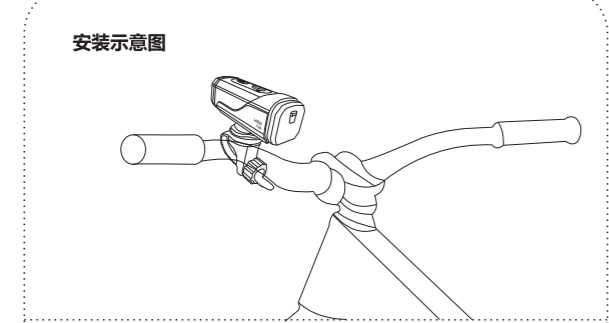
内存卡 建议选用 UHS速度: U3以上 写入速度: 30MB/S以上 读取速度: 30MB/S以上

自行车款配件 (选配1)

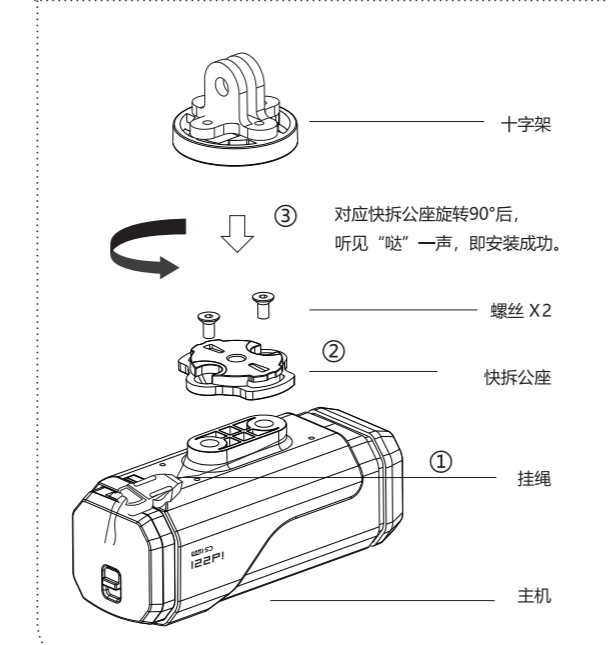
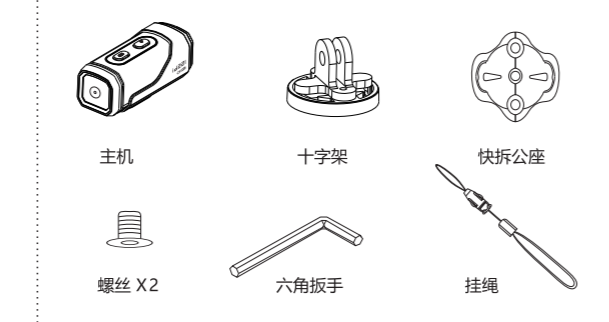
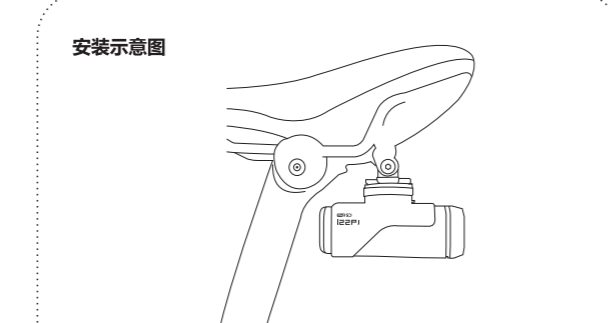


自行车款安装教程

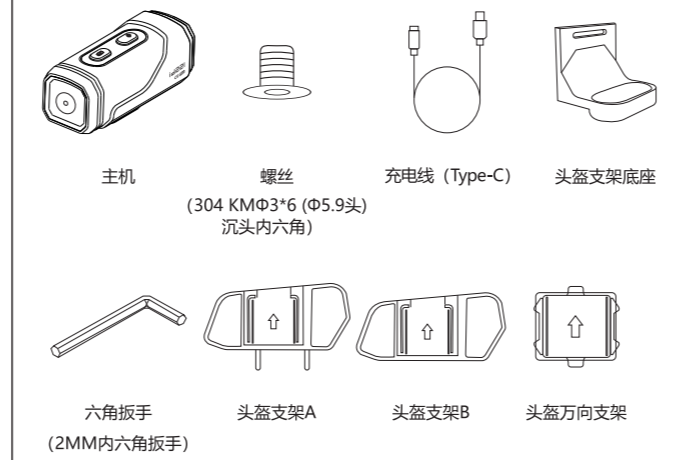
车把手上



车座椅下

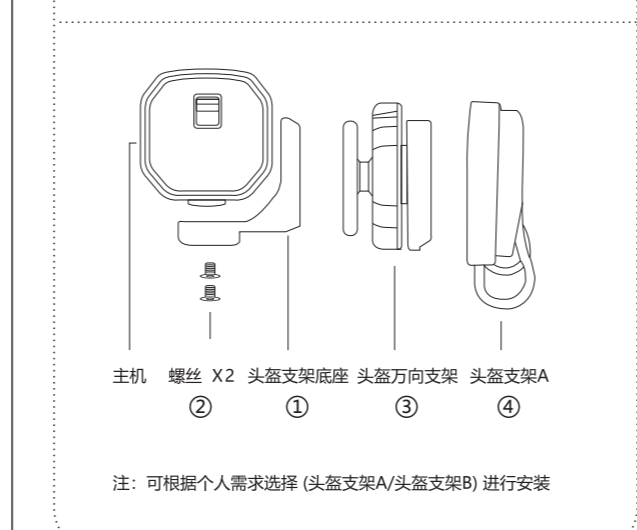
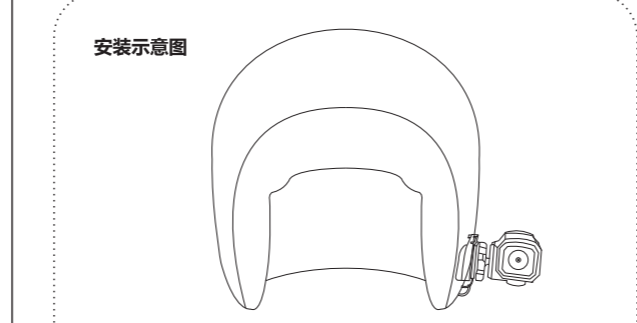


摩托车款配件 (选配2)

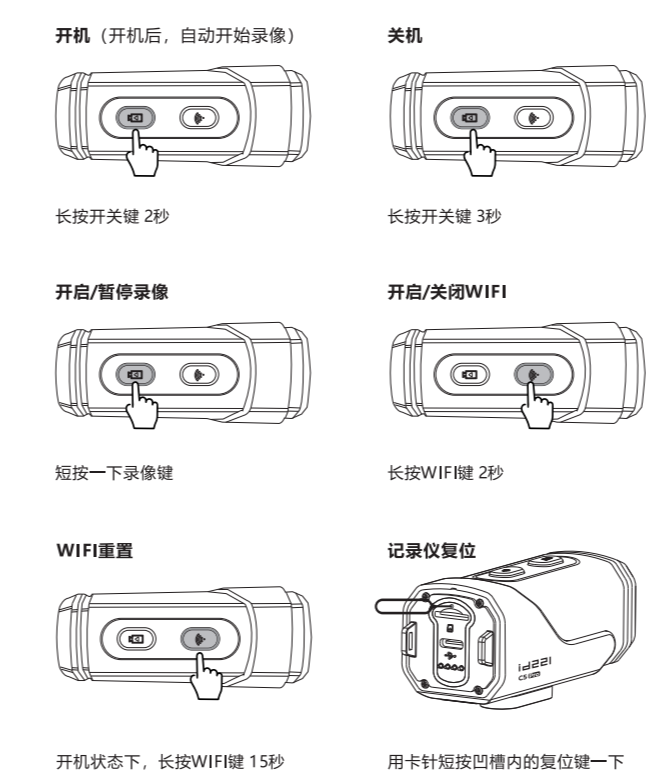


摩托车款安装教程

安装头盔上使用



基本功能



备注: 开机后, 连续提示响“滴滴”警报声, 则是检测到不到SD卡, 3分钟后自动关机。
WiFi重置: WiFi设备名和密码会恢复到出厂的默认状态。
记录仪复位: 设备死机或卡机情况下, 可恢复设备正常开机。

APP安装与连接

1 下载APP

提示 用户首次使用记录仪时, 请务必连接 idGoLive 进行实时更新录像时间。

打开手机搜索【idGoLive】/ 扫描下方二维码下载安装APP, 并必须允许位置信息服务和摄像头访问。



2 手机连接记录仪WiFi

记录仪开机后, 需手动打开WiFi进行连接



开机后, 长按WiFi键 2秒打开WiFi, 打开手机WiFi设置, 搜索连接 "id221_C5 Pro_*****" 默认WiFi密码是: 12345678.

3 实时录像



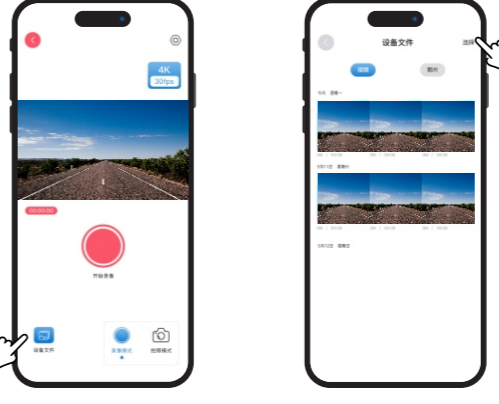
① 点击 即可看到实时录像;
② 点击“开始录像”;

4 设定参数



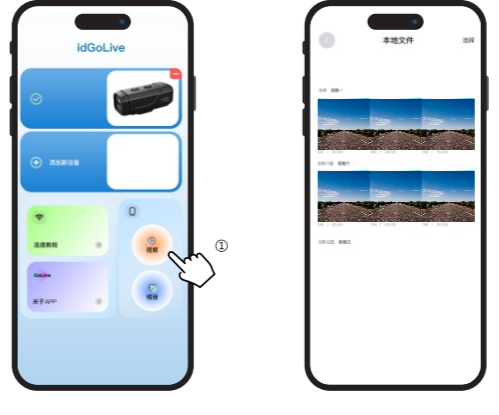
① 点击“设置”可设定各种参数;

5 查看录制视频/照片



① 点击“设备文件”您可以查看已录制的视频/图片;
② 点击“选择”可下载文件;

6 查看下载视频/照片



① 点击“视频/相册”您可以查看已下载的文件, 同时会同步到手机相册内;

7 联系我们



① 点击“关于APP” 点击“意见反馈”
② 您发给我们的宝贵意见, 将会推动我们继续前进, 我们会认真倾听并采纳, 以提升我们的品质和服务, 谢谢。

内存大小录像时间

内存容量	(4K/30fps)	(2K/30fps)	(1080P/60fps)	(1080P/30fps)
512GB	约51小时	约70小时	约51小时	约103小时
256GB	约26小时	约35小时	约26小时	约51小时
128GB	约13小时	约17小时	约13小时	约26小时
64GB	约6小时	约8小时	约6小时	约13小时
32GB	约3小时	约4小时	约3小时	约6小时

请注意: 以上录像时间仅作参考, 录像档案大小可能会因使用环境的光线、色彩和抖动状况而变化, SD卡的可录像时间也可能因而改变。

提示

当录像时长设置为“关”时: 卡内存录满后, 会自动暂停录像相机。
设置非“关”时: SD卡内存满后, 会正常循环覆盖。

产品参数

产品型号	ACTION C5 Pro
录像像素	4K/30fps(插值) 2K/30fps 1080P/30fps/60fps
广角镜头	120°/F1.8大光圈
防水等级	IPX6
录像时间	约9小时
WiFi信号	5G
WiFi设备名	id221_C5Pro_*****
默认密码	12345678
录制格式	MP4, 16:9
最高内存	512GB
锂电池	2840mAh/3.8V
充电时间	约100分钟
充电电压	DC 5V
充电电流	≤2.4A
工作电压	≤4.3V
工作电流	≤450mA
温度环境	-20°C to 60°C (-4°F to 140°F)
适用车型	摩托车/电动车/自行车

灯光状态

功能状态	指示灯状态	提示音
开机	绿灯闪烁	响“滴滴”声
关机	灯熄灭	响“滴滴”“滴滴”“滴滴”“滴滴”声
开始录像	绿灯闪烁	响“滴”一声
暂停录像	亮绿灯	响“滴”一声
开启WiFi	WiFi键 绿灯闪烁	响“滴”一声
关闭WiFi	WiFi键 灯熄灭	响“滴”一声
无SD卡	亮红灯	响“滴滴”声, 3分钟后自动关机
SD卡异常	亮红灯	响“滴滴”声, 120分钟后自动关机
WiFi重置	亮绿灯+闪红灯一次	响“滴滴”声
电量不足时	红灯闪烁	每3分钟长响“滴”一声
充电中	亮红灯	/
充满电	亮蓝灯	/

升级软件

(新固件需到购买处领取 / 登入 www.id221.com 官网下载)

一 新固件升级

1. 将领取的新固件拷入SD卡内;
2. 主机在关机状态下, 将SD卡插入主机后, 在进行开机, 即可进行升级;
3. 升级时间约40秒左右, 请耐心等待;
4. 升级完成后, 设备会自动关机。

升级中: WiFi键 绿灯快闪 升级完成: 灯熄灭

二 EIS水平校准

5. 将领取的EIS水平校准文件 (EISCAL.txt) 放到SD卡内;
6. 主机在关机状态下, 将SD卡插入主机;
7. 将机器放到水平的桌面, 保持静止一分钟;
8. 开机设备同时 (此时要注意保持机器静止状态, 不能用手动);
9. 等待约30秒机器校准完成, 校准过程中不能移动机器。

待灯停止闪烁后为校准完成; 设置非“关”时: SD卡内存满后, 会正常循环覆盖。

注意: 升级固件途中, 设备不能断电/不能手动关机 (需满电状态)

与本产品相关注意事项, 请参阅以下相关说明:

1. 记录仪存储/使用温度: -20°C to 60°C (-4°F to 140°F)。
2. 不可用刺激性的化学溶剂进行清洁, 建议使用微湿的纸巾或软布进行擦拭。
3. 请注意保护环境卫生, 勿随意丢弃, 切勿将产品投入于火中, 以免发生爆炸。
4. 不可私自拆卸外壳或自行维修, 本产品若出现故障, 请联系商家官方客服进行相关咨询。
5. 请您严格遵守当地法律法规, 避免侵犯第三方权利, 包括但不限于公开权、知识产权、数据权或其他隐私权。您不得将本产品用于大规模杀伤性武器、生化武器、核爆炸或任何不安全的核能利用或侵犯人权的用途。

售后换新/维修说明:

下列情况造成产品故障不在换新范围之内:
- 使用环境或条件不当, 如: 环境温度、雷击等而导致产品故障;
- 由于安装不当、错误使用、私自拆卸、摔机、不可抗力事件或其他外部原因导致的任何故障或缺陷;
- 使用第三方产品、软件或组件引发的任何故障或缺陷;

注: 保留任何对于其产品的变更及改善权利, 无需提前告知。